

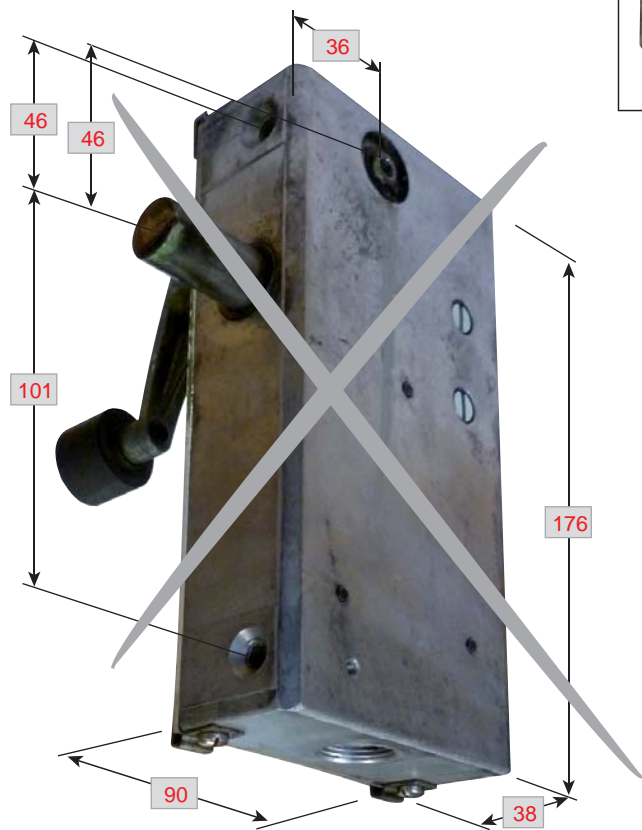
SPX4 pour serrure S6 (Schindler)

(avec sortie de cable vers le bas)

SPX4-S S6_B

Produit à remplacer

Serrure S6 (Schindler) avec sortie de cable vers le bas.

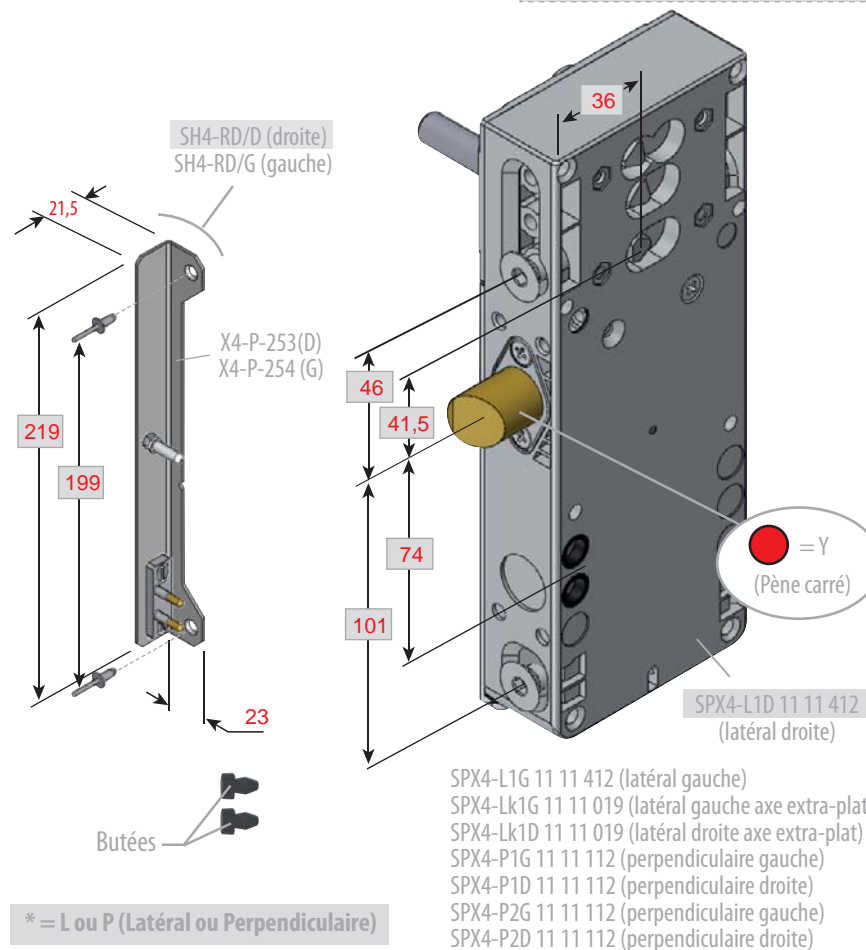


Produit de remplacement

SPX4-S S6_B/*D (prudhomme S.a.)

SPX4-S S6_B/*G

Matériel optionnel :
CP/SPX4-SS6 (calibre de perçage)



* = L ou P (Latéral ou Perpendiculaire)

SPX4-S S6_B

SPX4 pour serrure S6 (Schindler)

(avec sortie de câble vers le bas)

réf. : SPX4-S S6_B/*G

réf. : SPX4-S S6_B/*D

* = Lk ou L ou P ou C (Latéral ou Perpendiculaire ou à Câble)

Gauche

* = Lk * = L * = L1 * = P1

* = P2 * = C * = E

Droite

* = Lk * = L * = L1 * = P1

* = P2 * = C * = E

Gauche

Butées

SH4-RD/G (gauche)

X4-P-254 (D)

SHD21 (option)

SHD18 (option)

AD207/N (option)

Droite

SH4-RD/D (droite)

X4-P-253 (G)

SHD21 (option)

SHD18 (option)

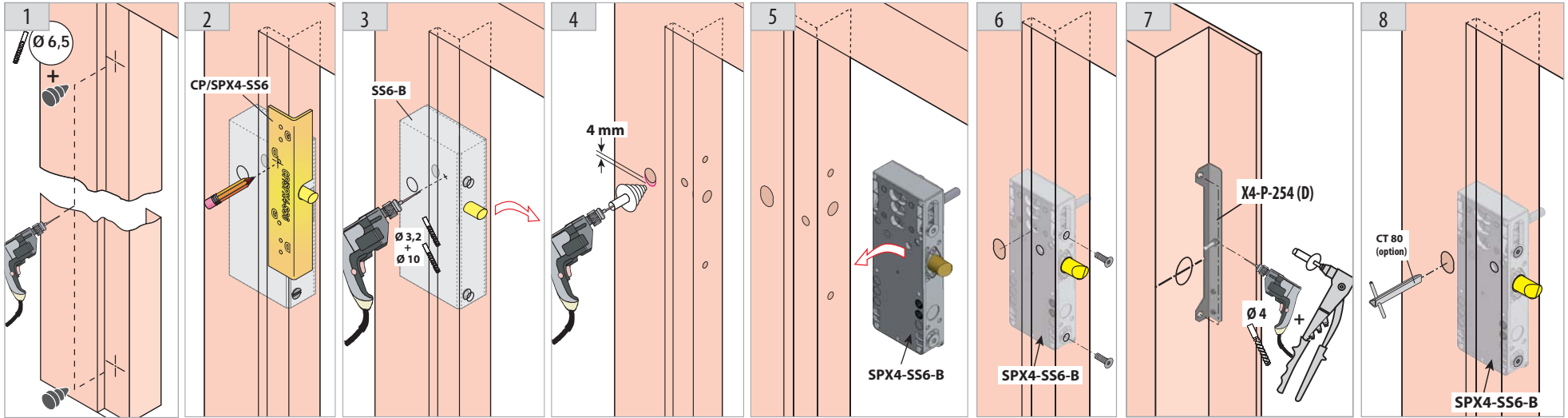
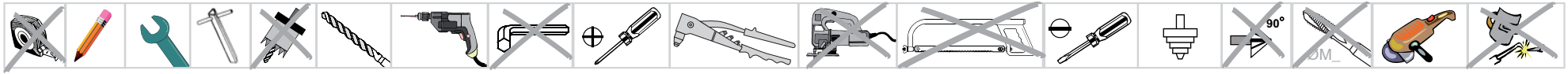
AD207/N (option)

SPX4 pour serrure S6 (Schindler)

SPX4-S S6_B

(avec sortie de câble vers le bas)

Phases de montage



Option : contact à arrachement (intégré)

Option : contact à arrachement (séparé)

Information

